

Sensor-LED-buitenlamp

L 820 SC

zilver
EAN 4007841 087579
art.nr. 087579



Up-/Downlight

LED

30 years (0 4,5h / day)

3000 K

3000K warm-white



intelligent high frequency sensor 160°



1 - 5 m



IP44



2 - 2000 lux



5 sec - 60 min



Light source not exchangeable



Control gear not exchangeable

Funcatiebeschrijving

De modernste buitenlamp ter wereld is tegelijkertijd via Bluetooth en de app draadloos aan te sturen. Design-sensorbuitenlamp L 820 SC met onzichtbaar geïntegreerde HF-sensor, ideaal voor entrees en gevels van woningen, 9,8 W STEINEL led-lichtsysteem, 679 lm, 160° registratiehoek, reikwijdte 1 tot 5 m, voor een effectieve verlichting naar boven en onder, met huisnummerpaneel, incl. Soft-lightstart en permanente verlichting (optioneel).

Technische gegevens

Afmetingen (L x B x H)	146 x 230 x 261 mm	Zendreikwijdte	30 m
Met lampjes	Ja, STEINEL led-systeem	Zendvermogen	< 1 mW
Fabrieksgarantie	3 jaar	Lichtstroom totaal product	679 lm
Instellingen via	Bluetooth Mesh, App	gemeten Lichtstroom (360°)	679 lm
Met afstandsbediening	Nee	Totale efficiëntie van het product	69 lm/W
Variante	zilver	Kleurtemperatuur	3000 K
VPE1, EAN	4007841087579	Kleurafwijking led	SDCM3
Toepassing, plaats	Buiten	Type lichtbron	Led niet vervangbaar
Toepassing, ruimte	entree	Levensduur led L70B50 (25°)	> 60000
kleur	zilver	Lichtstroomafname volgens LM80	L70B10
Incl. stickervel met huisnummers	Ja	Sokkel	zonder
Verpakkingsinhoud	1	Led-koelsysteem	Active & Passive Thermo Control
Montageplaats	wand	Soft-lightstartfunctie	Ja
Slagvastheid	IK03	Permanente verlichting	inschakelbaar
Bescherming	IP44	Functies	Bewegingssensor
Beschermingsklasse	II	Schemerinstelling	2 – 2000 lx
Omgevingstemperatuur	van -20 tot 40 °C	Tijdinstelling	5 s – 60 Min.

<https://www.steinell.de>

Technische wijzigingen voorbehouden

06.2026 Pagina 1 van 3

L 820 SC

zilver
 EAN 4007841 087579
 art.nr. 087579

Technische gegevens

Materiaal van de behuizing	Aluminium
Materiaal van de afdekking	Kunststof opaal
Stroomtoevoer	220 – 240 V / 50 – 60 Hz
Vermogen	9,8 W
Montagehoogte max.	2,50 m
Slavemodus instelbaar	Ja
Onderkruipbescherming	Nee
verkleining van de registratiehoek per segment mogelijk	Nee
Elektronische instelling	Ja
Mechanische instelling	Nee
Reikwijdte detail	instelbaar registratiebereik op 2 assen
Reikwijdte radiaal	r = 5 m (35 m ²)
Reikwijdte tangentiaal	r = 5 m (35 m ²)
Schemerschakelaar	Ja

basislichtfunctie	Ja
Basislichtfunctie tijd	UIT, Lichtsterktegestuurd, 10 sec - 60 min
Hoofdlicht instelbaar	10 - 100 %
Koppeling	Ja
Soort koppeling	Master/master, Master/slave
Basislichtfunctie in procenten	10 – 100 %
Basislichtfunctie procent, vanaf	10 %
Basislichtfunctie procent, tot	100 %
Koppeling via	Bluetooth Mesh
Index kleurweergave CRI	= 82
Optimale montagehoogte	2 m
Registratiehoek	160 °
Product categorie	Sensor-LED-buitenlamp

Toebehoren

EAN 4007841 088620

Draadloze drukknoop TapDuo C

Sensor-LED-buitenlamp

L 820 SC

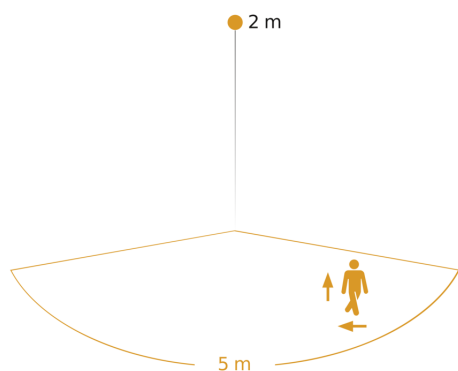
zilver

EAN 4007841 087579

art.nr. 087579



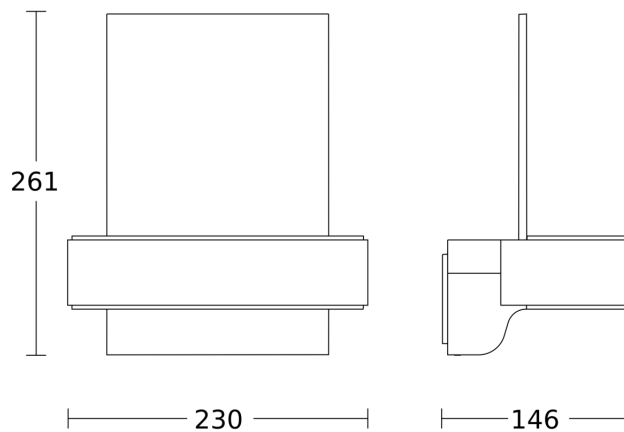
Registratiebereik



Mogelijke montagehoogte: 1,80 m - 2,50 m

Oranje: radiaal en tangentiaal

Maten



aansluitschema Bluetooth

